

Внимание: Не используйте светильник в воде или по дождём (IP52).

Предупреждения

1. Зарядите полностью светильник перед использованием в первый раз.
2. Следите за индикатором заряда. Вовремя заряжайте светильник.
3. При длительном хранении светильник необходимо полностью заряжать (не менее 8 часов) каждые три месяца. Для лучшей производительности, не храните светильник длительные периоды времени.
4. Убедитесь, что все переключатели выключены, когда светильник не используется.
5. Эффективность может снизиться, если светильник используется или заряжается при температуре ниже 0°C или выше +40°C.

Утилизация



Отходы электротехнической продукции не следует утилизировать с бытовыми отходами. Утилизация должна производиться в специально отведённых местах, уточните это у Вашего местного органа власти.

Гарантийные обязательства

При правильной эксплуатации светильника гарантируется его нормальная работа в течение 30 месяцев со дня продажи через розничную торговую сеть. Не возмещается ущерб за дефект:

- появившийся по истечении гарантийного срока;
- появившийся за время гарантийного срока в результате нарушения правил эксплуатации, изменения конструкции, повреждений при транспортировке.

Сведения о сертификации

Светильник сертифицирован на безопасность. Сертификат соответствия № TC RU C-HU.AB24.B.02306, выданный ООО «СЕРТИФИКАЦИЯ ПРОДУКЦИИ «СТАНДАРТ-ТЕСТ». Адрес 121471, г. Москва, Можайское шоссе, д.29, на срок до 01.04.2020г.

Фабрика-изготовитель

Жонгшан Гужен Женью Лайтинг Мануфактори

Адрес: 3F, Донгсинг Рoad, Кансан, Гужень, Жонгшан Сити, Гуангдонг, КНР.

Импортер

ООО «Световит». Юридический адрес: 115516, г. Москва, ул. Промышленная, д. 11, стр.3, пом.1, комн.21.

По вопросам приобретения и сервисного обслуживания обращаться в ООО «СОНЕКС» 127644, Москва, ул. Лобненская, д.18, стр.1, Тел. (495) 485-37-00, Факс (495) 485-37-63.

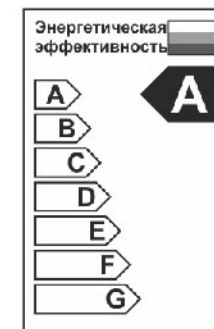
Инструкция по эксплуатации ландшафтного светодиодного настольного светильника с вентилятором

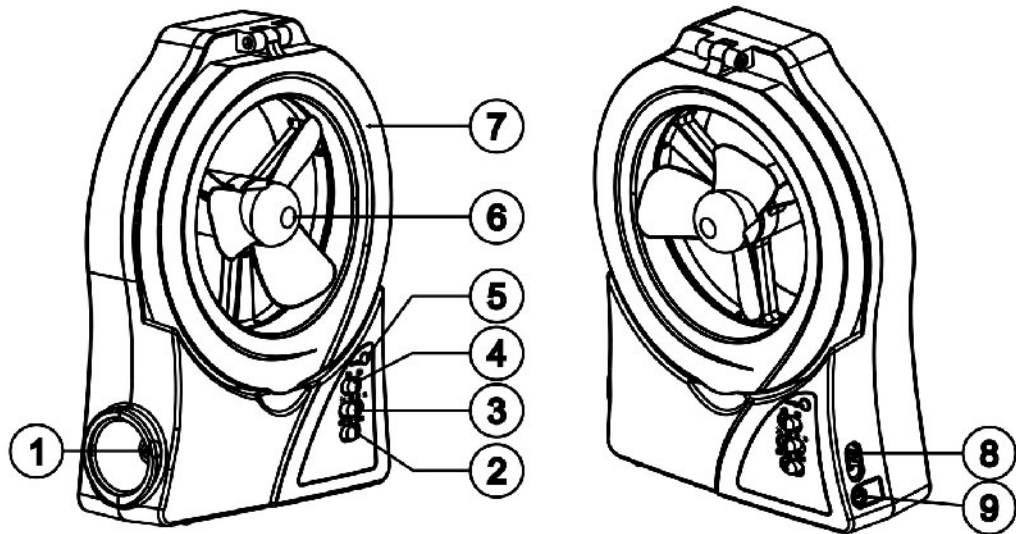
TRIP

Арт. 357437



Дата изготовления:

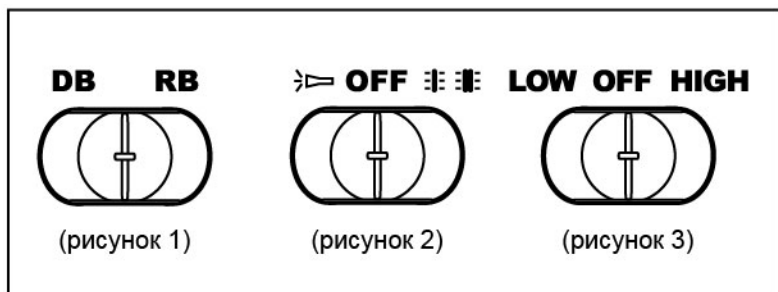




- ① Фонарь
- ② Переключатель вентилятора
- ③ Переключатель фонарь/лампа
- ④ Переключатель батарея/аккумулятор
- ⑤ Индикатор заряда
- ⑥ Вентилятор
- ⑦ Лампа
- ⑧ Гнездо для заряда аккумулятора

Управление

1. Переключатель батарея **DB**/аккумулятор **RB** (см. рисунок 1);
2. Переключатель фонарь/лампа, лампа тусклый свет/лампа яркий свет (см. рисунок 2);
3. Переключатель вентилятора низкая скорость/выкл/высокая скорость (см. рисунок 3).



Благодарим Вас за приобретение этого светильника. Пожалуйста, прочитайте данную инструкцию внимательно перед использованием, для обеспечения безопасного и длительного функционирования данного продукта. Пожалуйста, сохраните эту инструкцию для дальнейшего использования.

Характеристики светильника

Артикул	Цвет	Материал	Тип светодиодов/ Мощность, Вт	Аккумулятор	Световой поток (Лм)	Цветовая температура (К)	Размер (мм)
357437	белый/ зелёный	пластик	фонарь: 1LED, 0.5Вт лампа: 24LED, 1.44Вт	4В 1,6Ah SLA	фонарь: 50 лампа: 60	6000	Д180* Ш70* В245

Описание работы светильника

Время полной зарядки батареи: 12 - 15ч.

Время автономной работы:

фонарь - 12ч;

лампа (яркий свет) - 2,5ч,
(тусклый свет) - 10ч;

вентилятор (высокая скорость) - 2,5ч,
(низкая скорость) - 5,5ч.

В комплект входит сетевой провод.

