

Внимание: Не используйте светильник в воде или по дождём (IP52).

Предупреждения

1. Зарядите полностью светильник перед использованием в первый раз.
2. Следите за индикатором заряда. Вовремя заряжайте светильник.
3. При длительном хранении светильник необходимо полностью заряжать (не менее 8 часов) каждые три месяца. Для лучшей производительности, не храните светильник длительные периоды времени.
4. Убедитесь, что все переключатели выключены, когда светильник не используется.
5. Эффективность может снизиться, если светильник используется или заряжается при температуре ниже 0°C или выше +40°C.

Утилизация



Отходы электротехнической продукции не следует утилизировать с бытовыми отходами. Утилизация должна производиться в специально отведённых местах, уточните это у Вашего местного органа власти.

Гарантийные обязательства

При правильной эксплуатации светильника гарантируется его нормальная работа в течение 30 месяцев со дня продажи через розничную торговую сеть. Не возмещается ущерб за дефект:

- появившийся по истечении гарантийного срока;
- появившийся за время гарантийного срока в результате нарушения правил эксплуатации, изменения конструкции, повреждений при транспортировке.

Сведения о сертификации

Светильник сертифицирован на безопасность. Сертификат соответствия № TC RU C-HU.AB24.V.02306, выданный ООО «СЕРТИФИКАЦИЯ ПРОДУКЦИИ «СТАНДАРТ-ТЕСТ». Адрес 121471, г. Москва, Можайское шоссе, д.29, на срок до 01.04.2020г.

Фабрика-изготовитель

Жонгшан Гужен Женью Лайтинг Мануфактори

Адрес: 3F, Донгсинг Рoad, Кансан, Гужень, Жонгшан Сити, Гуангдонг, КНР.

Импортер

ООО «Световит». Юридический адрес: 115516, г. Москва, ул. Промышленная, д. 11, стр.3, пом.1, комн.21.

По вопросам приобретения и сервисного обслуживания обращаться в ООО «СОНЕКС» 127644, Москва, ул. Лобненская, д.18, стр.1, Тел. (495) 485-37-00, Факс (495) 485-37-63.

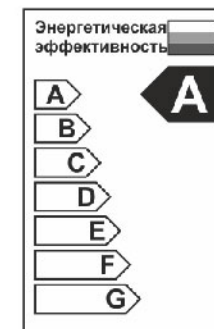
Инструкция по эксплуатации ландшафтного светодиодного настольного светильника на солнечной батарее

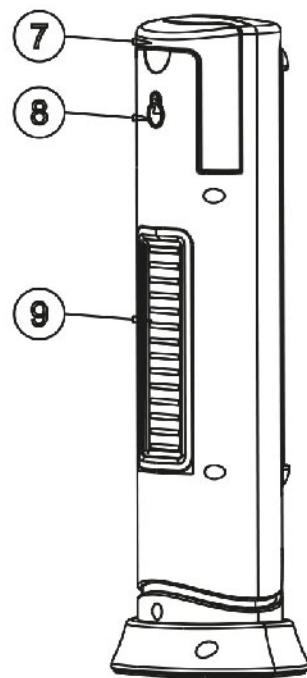
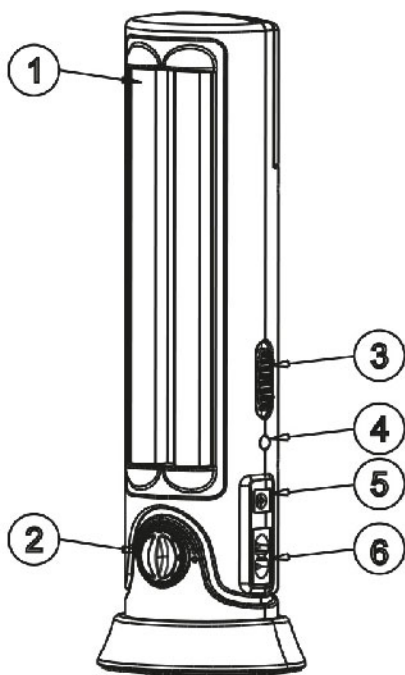
TRIP

Арт. 357435



Дата изготовления:





- ① Лампа
- ② Переключатель - диммер
- ③ Переключатель работы одной лампы/двух ламп
- ④ Индикатор заряда
- ⑤ Гнездо заряда аккумулятора (12В)

- ⑥ Гнездо заряда аккумулятора (220В)
- ⑦ Ручка
- ⑧ Отверстие для крепления на стену
- ⑨ Солнечная батарея

Управление

1. Выберите одну из двух функций работы: одна лампа/обе лампы (см. рисунок 1).
2. Поверните переключатель - диммер в соответствии со стрелкой - светильник включится и свет постепенно будет становится ярче (см. рисунок 2).



(рисунок 1)



(рисунок 2)

Благодарим Вас за приобретение этого светильника. Пожалуйста, прочитайте данную инструкцию внимательно перед использованием, для обеспечения безопасного и длительного функционирования данного продукта. Пожалуйста, сохраните эту инструкцию для дальнейшего использования.

Характеристики светильника

Артикул	Цвет	Материал	Тип светодиодов/ Мощность, Вт	Аккумулятор	Световой поток (Лм)	Цветовая температура (К)	Размер (мм)
357435	белый/ зелёный	пластик	80LED*0.1Вт, 8Вт SMD5630	4В 1600mAh SLA	одна: 285 обе: 570	6000	Д64* Ш52* В245

Описание работы светильника

Время полной зарядки батареи через сетевой провод: 20 - 24ч;
 Время полной зарядки батареи через солнечную батарею: 40 - 50ч;
 Время автономной работы (одна лампа):
 яркий свет - 1ч,
 тусклый свет - 13ч;
 Время автономной работы (обе лампы):
 яркий свет - 0,5ч;
 тусклый свет - 13ч.

В комплект входит сетевой провод.

